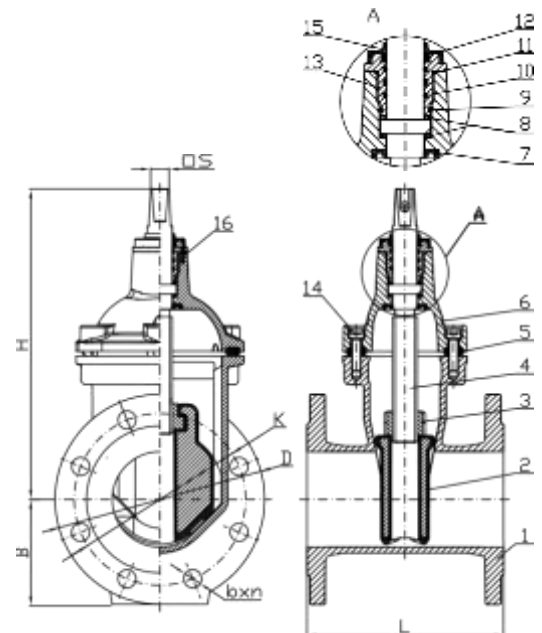


# ELASTISCH DICHTENDER ABSPERRSCHIEBER ECOVALVE™ FLANSCHENDE F5

DN 40 - DN 300

Nr.	Name des Teils	Material
1	Gehäuse	Sphäroguss EN-GJS-500-7
2	Keil	D.I., EPDM-gekapselt EN-GJS-400-18/ EN-GJS-500-7
3	Keilmutter	Aluminiumbronze CuAl10Ni5Fe4 / H.T. entzinkungsbeständig Messing
4	Stiel	Rostfreier Stahl X20Cr13 / 1.4021 / 420
5	Ventildeckeldichtung	Elastomer EPDM
6	Ventildeckel	Sphäroguss EN-GJS-500-7
7	Hauptdichtung	Elastomer EPDM
8	Unterlegscheibe	Kunststoff PTFE
9	O-Ringdichtung	Elastomer EPDM
10	O-Ringdichtung	Elastomer EPDM
11	O-Ringdichtung	Elastomer EPDM
12	Staubdichtung	Elastomer NBR
13	Stopfbuchse	Messing
14	Ventildeckelschrauben	Rostfreier Stahl A2-70
15	Ventildeckel-Staubdichtung	Elastomer NBR
16	Sicherheitsschraube	Rostfreier Stahl A2-70



## Abmessungen:

DN	40	50	65	80	100	125	150	200	250	300	
F5	PN10	AD0364	AD0365	AD0366	AD0367	AD0368	AD0369	AD0370	AD0374	AD0375	AD0376
	PN16								AD0371	AD0372	AD0373
L	240	250	270	280	300	325	350	400	450	500	
H	205	218	255	277	325	355	395	482	572	662	
B	70	75	85	95	102	120	134	165	196	225	
K PN16 / PN10	110	125	145	160	180	210	240	295	355 / 350	410 / 400	
b x n PN16 / PN10	19x4	19x4	19x4	19x8	19x8	19x8	23x8	23x12 / 23x8	27x12 / 23x12	27x12 / 23x12	
D	150	165	185	200	220	250	285	340	405	460	
Stiel oben quadratisch □S	14	14	17	17	19	19	19	24	27	27	
Gewicht [kg]	10,6	11,8	12,2	14,4	20,2	32,7	34,8	64	87	146,4	