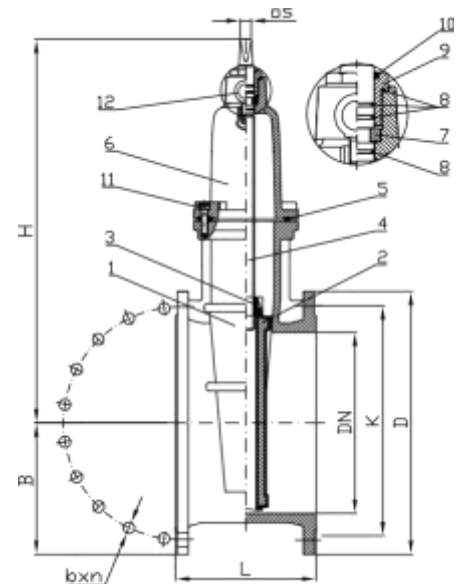


ELASTISCH DICHTENDER ABSPERRSCHIEBER ECOVALVE™ FLANSCHENDE F4

DN 350 - DN 600

Nr.	Name des Teils	Material
1	Gehäuse	Sphäroguss EN-GJS-500-7
2	Keil	D.I., EPDM-gekapselt EN-GJS-400-18/ EN-GJS-500-7
3	Keilmutter	Aluminiumbronze CuAl10Ni5Fe4 / H.T. entzinkungsbeständig Messing
4	Stiel	Rostfreier Stahl X20Cr13 / 1.4021 / 420
5	Ventildeckeldichtung	Elastomer EPDM
6	Ventildeckel	Sphäroguss EN-GJS-500-7
7	Stützhülse	Verbleites Messing
8	O-Ringdichtung	Elastomer EPDM
9	Stopfbuchse	Messing
10	Staubdichtung	Elastomer EPDM
11	Ventildeckelschrauben	Rostfreier Stahl A2-70
12	Ringschrauben	Stahl verzinkt



Abmessungen:

DN		350	400	450	500	600
F4	PN10	AD0312	AD0313	AD0314	AD0315	AD0316
	PN16	AD0317	AD0318	AD0319	AD0320	AD0321
L		290	310	330	350	390
H		760	840	965	1005	1150
B		260	290	320	357,5	420
K PN10 / PN16		460 / 470	515 / 525	515 / 525	620 / 650	725 / 770
b × n PN10 / PN16		23×16 / 28×6	28×16 / 31×16	28×16 / 31×16	28×20 / 34×20	31×20 / 37×20
D		520	580	580	715	840
Stiel oben quadratisch □ S		27	27	27	32	32
Gewicht [kg]		158	195,5	269	323	523