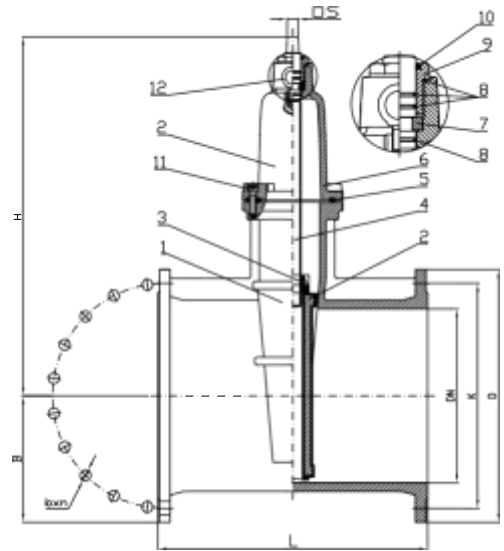


ELASTISCH DICHTENDER ABSPERRSCHIEBER ECOVALVE™ FLANSCHENDE F5

DN 400 - DN 600



| Nr. | Name des Teils | Material |
|-----|-----------------------|---|
| 1 | Gehäuse | Sphäroguss EN-GJS-500-7 |
| 2 | Keil | D.I., EPDM-gekapselt EN-GJS-400-18/ EN-GJS-500-7 |
| 3 | Keilmutter | Aluminiumbronze CuAl10Ni5Fe4 / H.T. entzinkungsbeständig Messing |
| 4 | Stiel | Rostfreier Stahl X20Cr13 / 1.4021 / 420 |
| 5 | Ventildeckeldichtung | Elastomer EPDM |
| 6 | Ventildeckel | Sphäroguss EN-GJS-500-7 |
| 7 | Stützhülse | Verbleites Messing |
| 8 | O-Ringdichtung | Elastomer EPDM |
| 9 | Stopfbuchse | Messing |
| 10 | Staubdichtung | Elastomer EPDM |
| 11 | Ventildeckelschrauben | Rostfreier Stahl A2-70 |
| 12 | Ringschrauben | Stahl verzinkt |



Abmessungen:

| DN | | 400 | 500 | 600 |
|----------------------------|------|---------------|---------------|---------------|
| F5 | PN10 | AD0979 | AD0980 | AD0981 |
| | PN16 | AD0982 | AD0983 | AD0984 |
| L | | 600 | 700 | 800 |
| H | | 840 | 1005 | 1150 |
| B | | 290 | 357,5 | 420 |
| K PN10 / PN16 | | 515 / 525 | 620 / 650 | 725 / 770 |
| b × n PN10 / PN16 | | 28×16 / 31×16 | 28×20 / 34×20 | 31×20 / 37×20 |
| D | | 580 | 715 | 840 |
| Stiel oben quadratisch □ S | | 27 | 32 | 32 |
| Gewicht [kg] | | 250,6 | 402 | 642 |