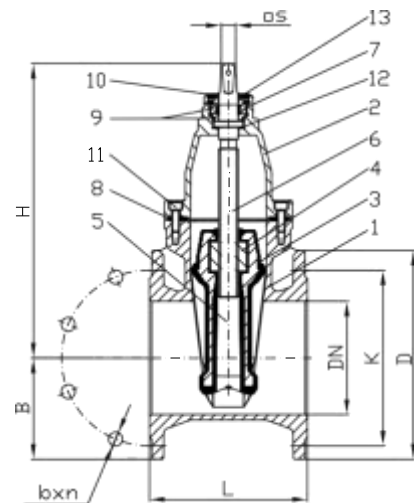


GASVENTIL OPTIVALVE™ FLANGIERTES ENDE F4

DN 40 - DN 300



Nr.	Name des Teils	Material
1	Gehäuse	Sphäroguss EN-GJS-500-7
2	Ventildeckel	Sphäroguss EN-GJS-500-7
3	Keil	D.I., NBR-gekapselt EN-GJS-400-18/ EN-GJS-500-7
4	Keilmutter	Messing
5	Führungsschuh	Kunststoff POM
6	Stiel	Rostfreier Stahl X20Cr13 / 1.4021 / 420
7	Stopfbuchse	Messing
8	Ventildeckeldichtung	Elastomer NBR
9	O-Ringdichtung	Elastomer NBR
10	Staubdichtung	Elastomer NBR
11	Ventildeckelschrauben	Rostfreier Stahl A2-70
12	Unterlegscheibe	Kunststoff POM
13	Acetal-Sicherungsring	Stahlring

Abmessungen:

DN	40	50	65	80	100	125	150	200	250	300
EPOXID-PULVERBESCHICHTUNG										
PN16	AG0408	AG0510	AG6521	AG0828	AG1028	AG1264	AG1521	AG2038	AG2538	AG3038
PN10								AG2028	AG2528	AG3028
SCHWARZE EPOXID-PULVERBESCHICHTUNG UND POLYURETHAN-DECKLACKIERUNG (PUR)										
PN16	AG0434	AG0534	AG6534	AG0834	AG1034	AG1234	AG1534	AG2074	AG2574	AG3074
PN10								AG2075	AG2575	AG3075
L	140	150	170	180	190	200	210	230	250	270
H	209	250	246	265	299	402	390	490	562	642
B	70	75	85	95	102	120	134	165	196	225
K PN16 / PN10	110	125	145	160	180	210	240	295	355 / 350	410 / 400
b x n PN16 / PN10	19×4	19×4	19×4	19×8	19×8	19×8	23×8	23×12 / 23×8	27×12 / 23×12	27×12 / 23×12
D	150	165	185	200	220	250	285	340	405	460
Stiel oben quadratisch □S	14	14	17	17	19	19	19	24	27	27
Zum Öffnen/ Schließen drehen	6 1/4	9 3/4	9 3/4	11 1/2	14 1/4	20 1/4	20 1/4	18	26 1/3	26 1/3
Schließdrehmoment [Nm]	40±10	50±10	60±10	70±10	80±10	100±20	100±20	130±20	180±20	200±20
Gewicht [kg]	11,3	13,8	15,3	17,6	20,3	35,8	39,6	60,8	84,2	131

Spezifikationen:

- In allen Größen mit Flanschen PN10 oder PN16 erhältlich.
- Im Uhrzeigersinn schließen.