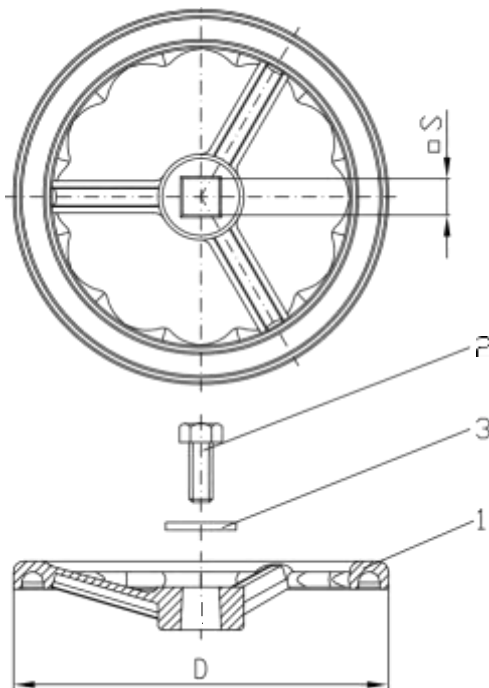


HANDRÄDER FÜR GASVENTIL

DN 40 - DN 400



Nr.	Name des Teils	Material
1	Handrad	Sphäroguss EN-GJS-500-7
2	Sicherungsmutter	Rostfreier Stahl A2-70
3	Unterlegscheibe	Rostfreier Stahl A2-70



Abmessungen:

DN		40	50	65	80	100	125	150	200	250	300	400
Durchmesser Handrad		200	200	250	250	250	300	300	400	500	500	600
Handrad für Opti-Valve™ F4, F5	Stiel oben quadratisch □ S	14	14	17	17	19	19	19	24	27	27	32
	Gewicht [kg]	0,8	0,8	0,8	1,7	1,6	2,7	2,7	3,3	4,8	4,8	6,5
	Code	AA2087	AA2087	AA2088	AA2088	AA2089	AA2090	AA2090	AA2091	AA2092	AA2092	AA2094
Handrad für OptiValve Plus™ F4, F5	Stiel oben quadratisch □ S	-	-	-	17	19	19	19	24	27	27	32
	Gewicht [kg]	-	-	-	1,6	1,6	2,7	2,7	3,3	4,8	4,8	6,5
	Code	-	-	-	AA2088	AA2089	AA2090	AA2090	AA2091	AA2092	AA2092	AA2094