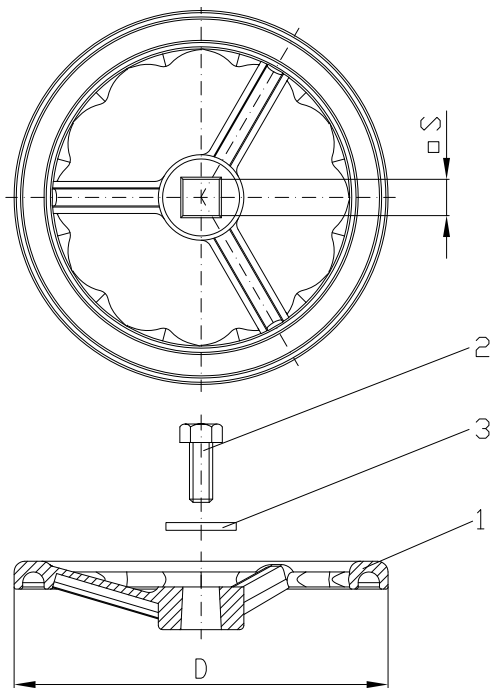


# HAND WHEELS FOR GAS VALVE

DN 40 - DN 400

No	Part Name	Material
1	Hand Wheel	Ductile Iron EN-GJS-500-7
2	Locking Nut	Stainless Steel A2-70
3	Washer	Stainless Steel A2-70



## Dimension:

DN		40	50	65	80	100	125	150	200	250	300	400
Hand Wheel diameter		200	200	250	250	250	300	300	400	500	500	600
Hand Wheel for Opti-Valve™ F4, F5	Stem Top Square □S	14	14	17	17	19	19	19	24	27	27	32
	Weight [kg]	0,8	0,8	0,8	1,7	1,6	2,7	2,7	3,3	4,8	4,8	6,5
	Code	AA2087	AA2087	AA2088	AA2088	AA2089	AA2090	AA2090	AA2091	AA2092	AA2092	AA2094
Hand Wheel for OptiValve Plus™ F4, F5	Stem Top Square □S	-	-	-	17	19	19	19	24	27	27	32
	Weight [kg]	-	-	-	1,6	1,6	2,7	2,7	3,3	4,8	4,8	6,5
	Code	-	-	-	AA2088	AA2089	AA2090	AA2090	AA2091	AA2092	AA2092	AA2094