

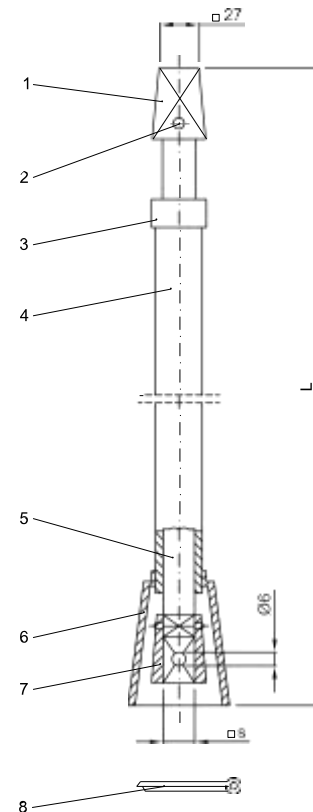
# FESTE VERLÄNGERUNGSSPINDELN FÜR WASSERVENTILE

DN 20 - DN 600

Nr.	Name des Teils	Material
1	Haube	Sphäroguss EN-GJS-500-7
2	Federstift	StahlFeZn5
3	Flansch	Polyäthylen PE
4	Gusseinlage	Polyäthylen PE
5	Spindel	S235JR Stahlprofil / Verzinktes Stahlprofil
6	Rohrglocke	Polyäthylen PE
7	Kupplung	S235JR Stahlprofil / Verzinktes Stahlprofil
8	Splint	FeZn5-Stahl / Rostfreier Stahl



Stiel oben quadratisch □ S [mm]	Gewicht [kg]					
	L [mm] 700	L [mm] 1000	L [mm] 1250	L [mm] 1500	L [mm] 2000	L [mm] 2500
14	3,0	3,1	3,3	3,6	4,1	4,7
17	3,0	3,1	3,2	3,6	4,1	4,7
19	3,0	3,1	3,3	3,7	4,1	4,7
24	4,0	4,1	4,3	4,7	5,3	6,0
27	6,0	6,1	6,3	6,7	6,3	7,0
32	7,4	7,5	7,8	8,2	8,8	9,5



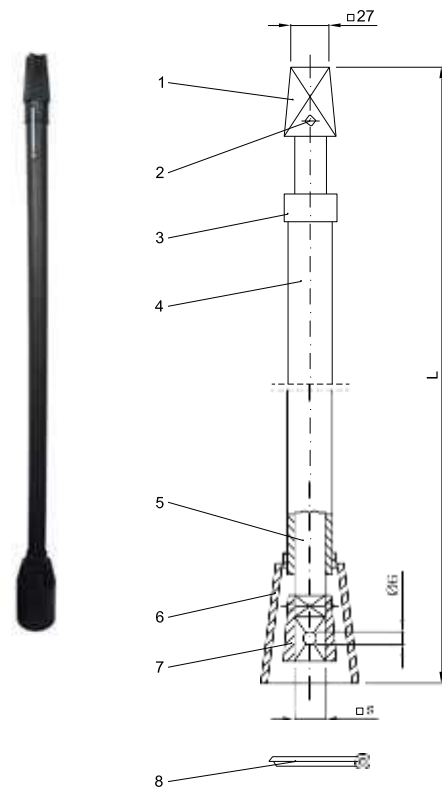
## Produktkatalog-Codes

Nennweite DN	L [mm] 700	L [mm] 1000	L [mm] 1250	L [mm] 1500	L [mm] 2000	L [mm] 2500
20-50	AA1236	AA1237	AA1238	AA1239	AA1240	AA1241
65-80	AA1242	AA1243	AA1244	AA1245	AA1246	AA1247
100-150	AA1248	AA1249	AA1250	AA1251	AA1252	AA1253
200	AA1254	AA1255	AA1256	AA1257	AA1258	AA1259
250-450	AA1260	AA1261	AA1262	AA1263	AA1264	AA1265
500-600	AA1340	AA1341	AA1342	AA1343	AA1344	AA1345

# FESTE VERLÄNGERUNGSSPINDELN FÜR GASVENTIL

## DN 40 - DN 400

Nr.	Name des Teils	Material
1	Haube	Sphäroguss EN-GJS-500-7
2	Federstift	StahlFeZn5
3	Flansch	Polyethylen PE
4	Gusseinlage	Polyethylen PE
5	Spindel	Stahlprofil S235JR / verzinktes Stahlprofil
6	Rohrglocke	Polyethylen PE
7	Kupplung	Graues Gusseisen EN-GJL-250 Optional Sphäroguss EN-GJS-500-7
8	Splint	Stahl FeZn5 / rostfreier Stahl



### Abmessungen:

DN	Länge (L) [mm]	Gewicht [kg]	Code OptiValve™	Stiel oben quadratisch $\square$ S [mm]	Code OptiValve Plus™	Stiel oben quadratisch $\square$ S [mm]
50	700	3,0	AA1156	14	AA1236	17
	1000	4,0	AA1157		AA1237	
	1250	4,5	AA1158		AA1238	
	1500	5,2	AA1159		AA1239	
80	700	3,0	AA1162	17	AA1242	17
	1000	4,0	AA1163		AA1243	
	1250	4,5	AA1164		AA1244	
	1500	5,3	AA1165		AA1245	
100 -150	700	3,0	AA1168	19	AA1248	19
	1000	4,0	AA1169		AA1249	
	1250	4,5	AA1170		AA1250	
	1500	5,3	AA1171		AA1251	
200	700	3,5	AA1174	24	AA1254	24
	1000	4,5	AA1175		AA1255	
	1250	5,0	AA1176		AA1255	
	1500	6,0	AA1177		AA1256	
250-300	700	3,5	AA1180	27	AA1260	27
	1000	4,5	AA1181		AA1261	
	1250	5,0	AA1182		AA1262	
	1500	6,0	AA1183		AA1263	