

AUFPUTZDOSE FÜR FEUERHYDRANT

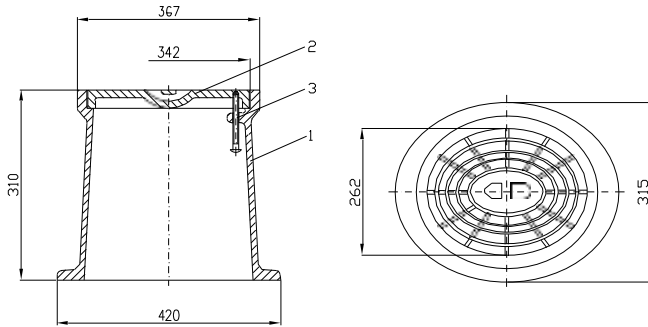
Nr.	Name des Teils	Material
1	Gehäuse	Grauguss EN-GJL-250 Kunststoff PEHD
2	Ventildeckel	Grauguss EN-GJL-250
3	Schraube	Stahl FeZn5 Gr. 5,8



Gusseisen



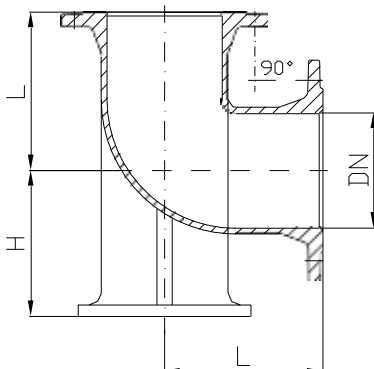
PEHD



	Guss-Straßenkappe	PEHD Guss-Straßenkappe
Produktcode	AA0500	AA0550
Gewicht [kg]	32,1	12

DOPPELFLANSCHBÖGEN TYP N

DN 80 - DN 100



Abmessungen:

DN	Code		L [mm]	H [mm]	Gewicht [kg]
	PN10	PN16			
80	AF0302	-	165	110	13
100	AF0303	-	180	125	17