

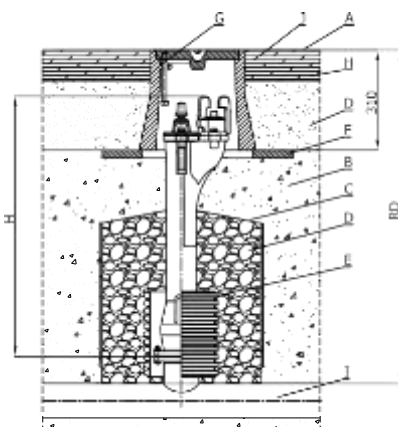
UNTERFLURHYDRANT SMART MIT EINZELABSPERRUNG

DN 80

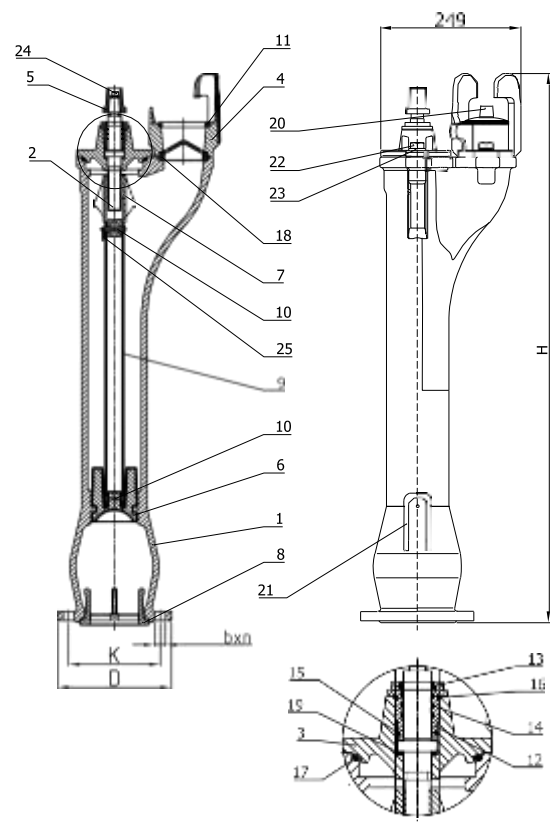


Nr.	Name des Teils	Material
1	Gehäuse	EN-GJS-500-7
2	Stiel	SS 420
3	Stopfbuchsengehäuse	EN-GJS-500-7
4	Auslass	EN-GJS-500-7
5	Kappenspitze	EN-GJS-500-7
6	Scheibe	EN-GJS-500-7 + EPDM
7	Keilmutter	CW612N
8	Flanschmutter	EPDM + PVC
9	Anschlussrohr	SS 304
10	Pin	SS 420
11	Ring aus Messing	CW612N
12	Stopfbuchse	CW612N
13	Staubring	EPDM
14	O-Ring	EPDM
15	O-Ring	EPDM
16	O-Ring	EPDM
17	O-Ring	EPDM
18	Schmutzfänger	EPDM
19	Unterlegscheibe	PTFE
20	Abdeckung	Polypropylen PP
21	Abdeckung der Entwässerung	Polyvinylchlorid PVC
22	Schraube	A2-70
23	Unterlegscheibe	A2-70
24	Schraube	A2-70
25	Pin	A2-70

Durchfluss - Kv-Wert DN 80 [m ³ /h]	
Rd	Kv gemessen
1000	136
1250	129
1500	122



- A - Geländeneiveau
- B - Gut verdichteter Boden
- C - Empfohlene PE-Folie oder Filz
- D - Sandgröße 4-20 mm
- E - Option: Entwässerung
- F - Grundplatte
- G - Guss-Straßenkappe
- H - Gras
- I - Rohrleitung
- J - Asphalt



Abmessungen:

DN	Code	Rd	H	Anschlussflansch				Gewicht kg
				D	K	n	b	
80	AF0652	1000	725	200	160	8	19	31,1
	AF0653	1250	975					38,3
	AF0654	1500	1225					42,1

Rd - empfohlene Bautiefe
H - Gesamthöhe des Hydranten