

AUFPUTZDOSE FÜR VENTIL

DN 40 - DN 300

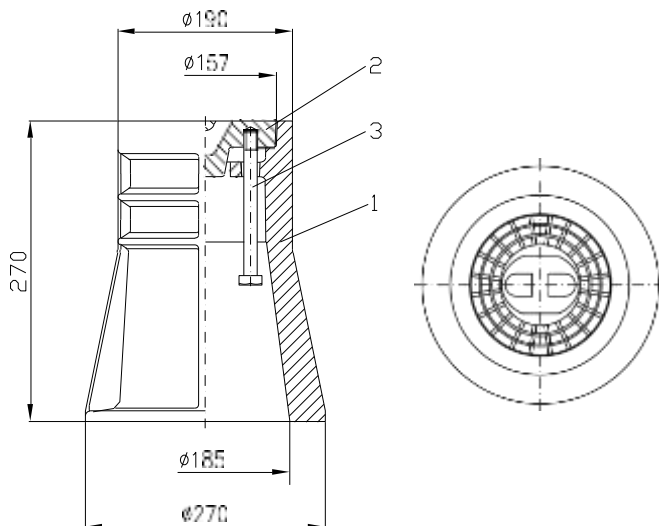
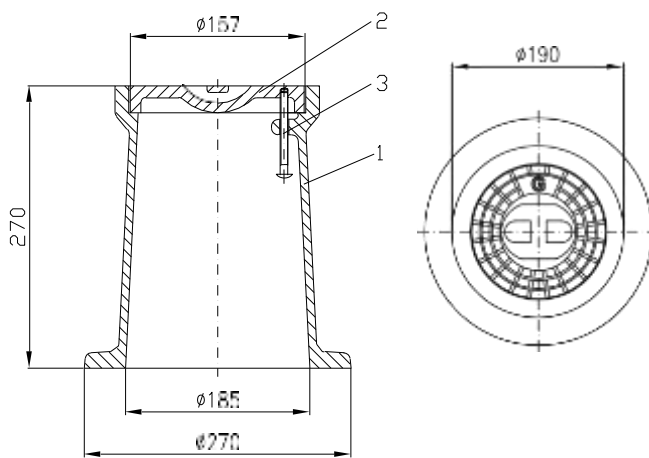
Nr.	Name des Teils	Material
1	Gehäuse	Grauguss EN-GJL-250 Kunststoff PEHD
2	Ventildeckel	Grauguss EN-GJL-250
3	Schraube	Stahl FeZn5 Gr. 5,8



Sphäroguss



PEHD



	Guss-Straßenkappe	PEHD Guss-Straßenkappe
Code	AA0501	AA0551
Gewicht [kg]	13	4