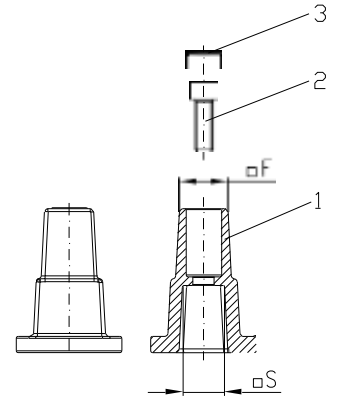


KAPPENSPIITZE

Nr.	Name des Teils	Material
1	Kappenspitze	Sphäroguss EN-GJS-500-7
2	Sicherungsmutter	Rostfreier Stahl A2-70
3	Stecker	Kunststoff



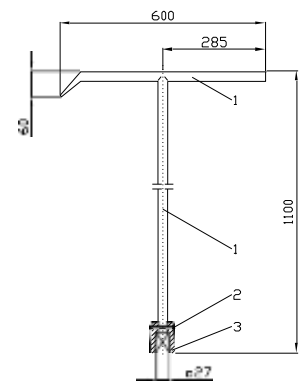
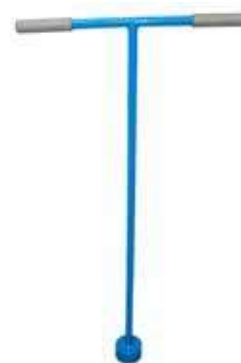
Abmessungen:

Ventil DN	20-50	65-80	100	125	150	200	250	300
Code	AA2400	AA2401	AA2402	AA2402	AA2402	AA2403	AA2404	AA2404
Vierkantschraube/ Schlüssel $\square S$ / $\square F$	14/27	17/27	19/27	19/27	19/27	24/27	27/27	27/27
Gewicht [kg]	0,3	0,3	0,3	0,3	0,3	0,6	0,5	0,5

T-SCHLÜSSEL FÜR VENTIL

Nr.	Name des Teils	Material
1	Stab	Stahl FeZn5
2	Pin	Stahl FeZn5
3	Basis	Sphäroguss EN-GJS-500-7

Code	AA0000
Stiel oben quadratisch $\square S$	27
Gewicht [kg]	8,5



UNTERSTÜTZUNGSPLATTE

Material:

Schutz der Beschichtung:
PEHD

Code	AA0561
Gewicht [kg]	0,9

