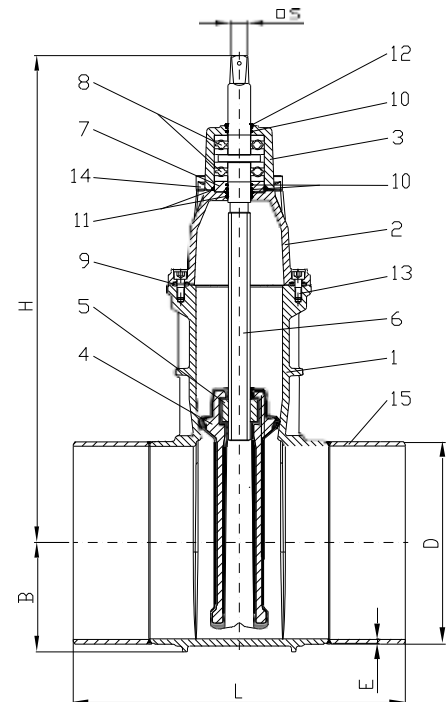


ELASTISCH DICHTENDER ABSPERRSCHIEBER OPTIVALVEPLUS™ MIT SCHWEISSENDEN

DN 500-DN 600



Nr.	Name des Teils	Material
1	Gehäuse	Stahlguss GP240GH / GS-C25N
2	Ventildeckel	Stahlguss GP240GH / GS-C25N
3	Stopfbuchsengehäuse	Stahlguss GP240GH / GS-C25N
4	Keil	D.I., NBR-gekapselt EN-GJS-400-18/ EN-GJS-500-7
5	Keilmutter	Aluminiumbronze
6	Führungsschuh	Kunststoff POM
7	Stiel	Rostfreier Stahl X20Cr13 / 1.4021 / 420
8	Stopfbuchse	Aluminiumbronze
9	Stützhülse	Aluminiumbronze
10	Ventildeckeldichtung	Elastomer NBR
11	O-Ringdichtung	Elastomer NBR
12	Staubdichtung	Elastomer NBR
13	Ventildeckelschrauben	Rostfreier Stahl A2-70
14	Unterlegscheibe	Rostfreier Stahl A2-70
15	Mutter	Rostfreier Stahl A2-70
16	Gehäuseschrauben	Rostfreier Stahl A2-70
17	Kappenspitze	Sphäroguss EN-GJS-500-7



Abmessungen:

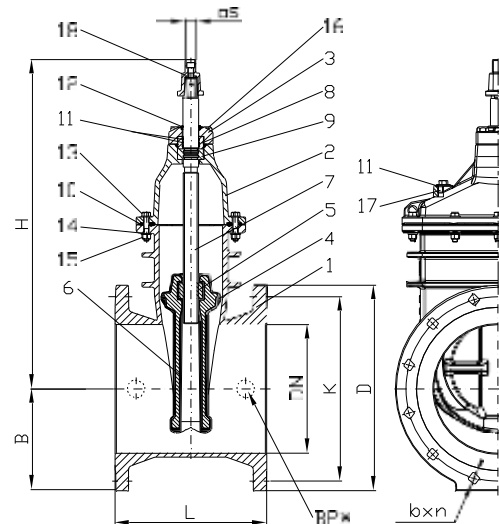
DN	80	100	150	200	250	300	400
PN16	O.R.	O.R.	O.R.	O.R.	BG2588	BG3088	BG4088
L	203	229	267	292	330	356	406
H1	315	349	454	556	646	727	975
H	355	389	494	598	690	771	285
B	95	102	134	165	196	225	525 / 539,7
K EN 1092-2 / ANSI B16.5	160 / 152,4	180 / 190,5	240 / 241,3	295 / 298,4	355 / 362	410 / 431,8	595 / 539,7
b x n EN 1092-2 / ANSI B16.5	19x8	19x8	23x12 / 22,3x8	23x12 / 22,3x8	28x12 / 25,4x12	28x12 / 25,4x12	31x16 / 28,6x16
D EN 1092-2 / ANSI B16.5	200 / 190,5	220 / 228,6	285 / 279,4	340 / 342,9	405 / 406,4	460 / 482,6	595
BP	G3/4 (Rd 3/4-14)	G3/4 (Rd 3/4-14)	G3/4 (Rd 3/4-14)	G3/4 (Rd 3/4-14)	G3/4 (Rd 3/4-14)	G3/4 (Rd 3/4-14)	G3/4 (Rd 3/4-14)
Zum Öffnen/Schließen drehen	7 1/2	9 1/4	13 3/4	18	21 3/4	26 1/3	34 1/2
Stiel oben quadratisch □ S	19	19	19	24	27	27	32
Schließdrehmoment [Nm]	70±10	80±10	100±20	130±20	180±20	200±20	250±20
Gewicht [kg]	BS (Britischer Standard)	21	24,2	45,3	71,3	93,5	142
	ANSI (US-Standard)	21,4	27,3	48,5	79,1	107	168,9

O.R. - Auf Anfrage

GASVENTIL OPTIVALVE PLUS™ MIT FLANSCHENDE AUS STAHL

DN 80 - DN 400

Nr.	Name des Teils	Material
1	Gehäuse	Stahlguss GP240GH / GS-C25N
2	Ventildeckel	Stahlguss GP240GH / GS-C25N
3	Stopfbuchsengehäuse	Stahlguss GP240GH / GS-C25N
4	Keil	D.I., NBR-gekapselt EN-GJS-400-18/ EN-GJS-500-7
5	Keilmutter	Aluminiumbronze
6	Stiel	Rostfreier Stahl X20Cr13 / 1.4021 / 420
7	Stopfbuchse	Entzinkungsbeständiges Messing
8	Wälzlager	Komponente
9	Ventildeckeldichtung	Elastomer NBR
10	O-Ringdichtung	Elastomer NBR
11	Dichtung	Elastomer NBR
12	Staubdichtung	Elastomer NBR
13	Ventildeckelschrauben	Rostfreier Stahl A2-70
14	Gehäuseschrauben	Rostfreier Stahl A2-70
15	Unterlegscheibe	Rostfreier Stahl A2-70
16	Mutter	Rostfreier Stahl A2-70
17	Entlüftungsstopfen	Rostfreier Stahl X20Cr13 / 1.4021 / 420



- Option zur Anpassung des Schieberventils für einen Bypass-Auslass.
Falls erforderlich, kann ein Loch für den Anschluss (BP) gebohrt werden.

Abmessungen:

DN	80	100	150	200	250	300	400
PN16	O.R.	O.R.	O.R.	O.R.	BG2588	BG3088	BG4088
L	203	229	267	292	330	356	406
H1	315	349	454	556	646	727	975
H	355	389	494	598	690	771	285
B	95	102	134	165	196	225	525 / 539,7
K EN 1092-2 / ANSI B16.5	160 / 152,4	180 / 190,5	240 / 241,3	295 / 298,4	355 / 362	410 / 431,8	595 / 539,7
b x n EN 1092-2 / ANSI B16.5	19x8	19x8	23x12 / 22,3x8	23x12 / 22,3x8	28x12 / 25,4x12	28x12 / 25,4x12	31x16 / 28,6x16
D EN 1092-2 / ANSI B16.5	200 / 190,5	220 / 228,6	285 / 279,4	340 / 342,9	405 / 406,4	460 / 482,6	595
BP	G3/4 (Rd 3/4-14)	G3/4 (Rd 3/4-14)	G3/4 (Rd 3/4-14)	G3/4 (Rd 3/4-14)	G3/4 (Rd 3/4-14)	G3/4 (Rd 3/4-14)	G3/4 (Rd 3/4-14)
Zum Öffnen/Schließen drehen	7 1/2	9 1/4	13 3/4	18	21 3/4	26 1/3	34 1/2
Stiel oben quadratisch □ S	19	19	19	24	27	27	32
Schließdrehmoment [Nm]	70±10	80±10	100±20	130±20	180±20	200±20	250±20
Gewicht [kg]	BS (Britischer Standard)	21	24,2	45,3	71,3	93,5	142
	ANSI (US-Standard)	21,4	27,3	48,5	79,1	107	168,9
							295,7

O.R. - Auf Anfrage erhältlich.