

# AUFPUTZDOSE FÜR VENTIL

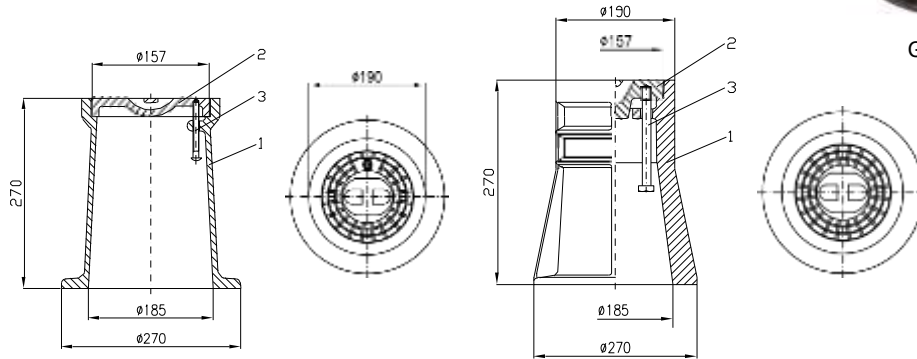
Nr.	Name des Teils	Material
1	Gehäuse	Grauguss EN-GJL-250 HDPE-Kunststoff
2	Ventildeckel	Grauguss EN-GJL-250
3	Schraube	Stahl FeZn5 Gr. 5,8



Gusseisen



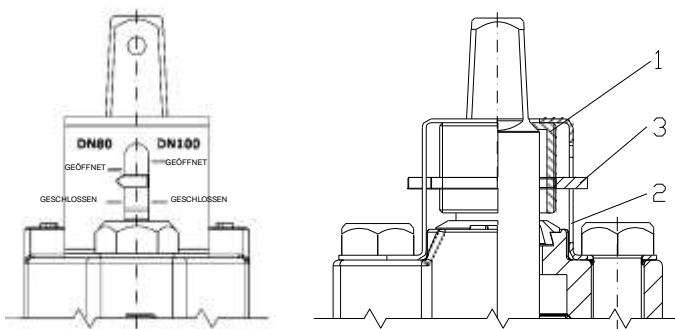
PEHD



	Guss-Straßenkappe	PEHD Guss-Straßenkappe
Code	AA0502	AA0552
Gewicht [kg]	13	4

# POSITIONSANZEIGER

Nr.	Name des Teils	Material
1	Anzeigegehäuse	Kunststoff
2	Anzeigehalterung	Rostfreier Stahl X20Cr13 / 1.4021 / 420
3	Anzeigezeiger	Kunststoff



## Abmessungen:

Ventil DN	50	80	100	150	200	250	300
Code	AP0090	AP0090	AP0090	AP0091	AP0092	AP0093	AP0093
Gewicht [kg]	0,07	0,07	0,07	0,09	0,15	0,18	0,18